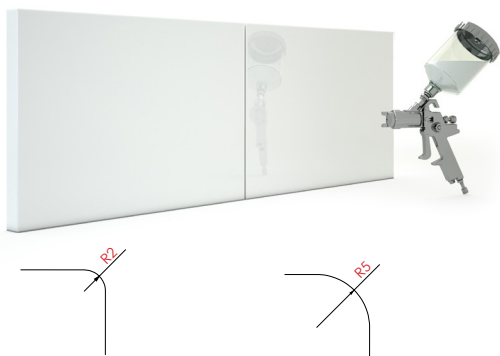


# LAKIEROWANE FRONTY MEBLOWE

Lakierowane najwyższej jakości **lakierami poliuretanowymi**, żywe, nasycone kolory, wykonane z **plyty MDF o grubości 19 mm**. Fronty meblowe stanowią doskonały wybór dla wymagających klientów ceniących sobie trwałość i efektowny wygląd.

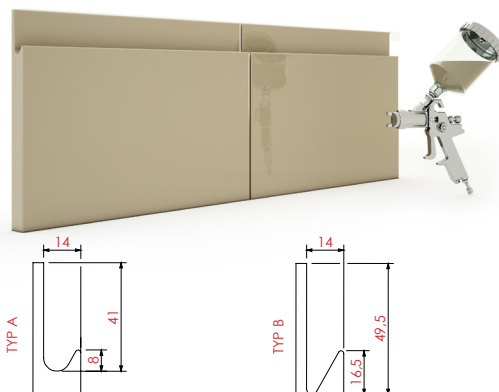
## 1 FRONT LAKIEROWANY

promień krawędzi 2 lub 5 mm



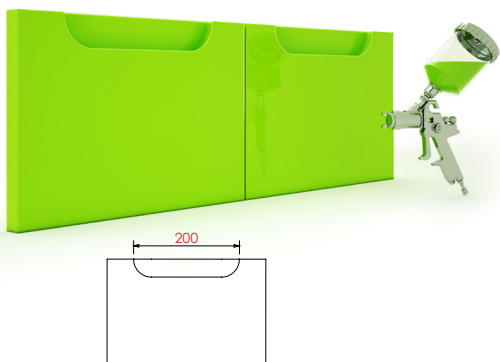
## 2 UCHWYT FREZOWANY PRZEZ CAŁOŚĆ

frez typu A lub B



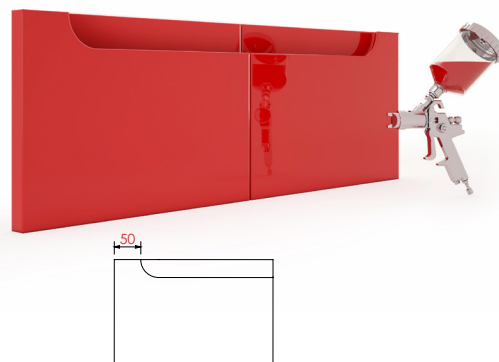
## 3 UCHWYT FREZOWANY ŚRODKOWY

centralnie na środku, 200 mm szerokości



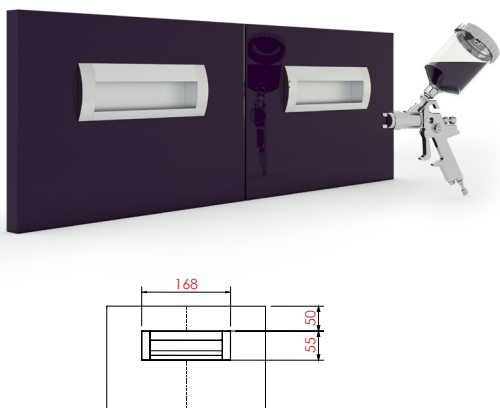
## 4 UCHWYT FREZOWANY BOCZNY

50 mm odstępu od krawędzi



## 5 UCHWYT WPUSZCZANY

centralnie na środku, 50 mm od górnej krawędzi



## 6 UCHWYT NAKŁADANY

